

ВВЕДЕНИЕ

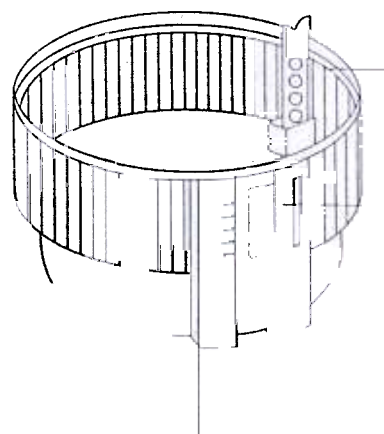
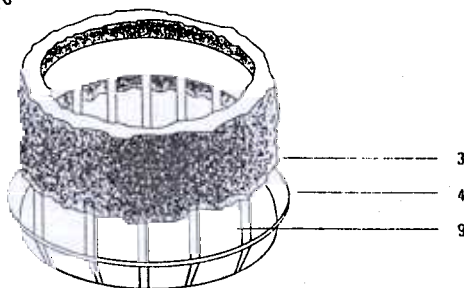
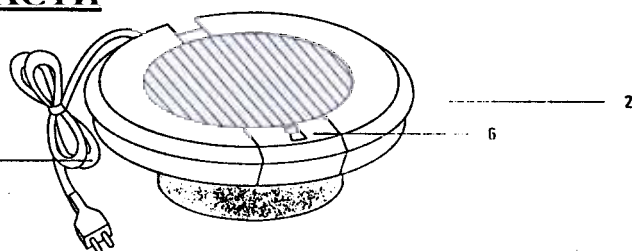
Поздравляем Вас с приобретением качественного прибора. С паровым увлажнителем воздуха BONECO, воздух в вашем доме станет значительно более пригодным для дыхания. На физическое состояние людей и животных влияют различные факторы, один из которых - определенный уровень влажности воздуха в помещении. В холодное время года, холодный и, как следствие, сухой уличный воздух попадает в помещение и нагревается в нем. Это ведет к сильному падению относительной влажности воздуха в помещении. Пониженная влажность плохо влияет на растения, животных, приводит к рассыханию древесины и мебели. И, что пожалуй основное, при пониженной влажности воздуха ухудшается самочувствие людей и повышается восприимчивость к болезнетворным микробам и вирусам гриппа. Паровая модель увлажнителя воздуха BONECO 1345 предназначена для жилых помещений, площадью до 100 кв. м.

Увлажнитель воздуха BONECO модель 1359 предназначена для жилых помещений, площадью до 100 кв. м. Данный тип увлажнителя не использует насоса для воды. Через влажную капиллярную ткань проходит сухой воздух из помещения, и, уже увлажненным, возвращается в помещение. Кроме того, при этом происходит очистка воздуха от частиц пыли. Из-за применяемых капиллярных тканей, конструкция позволяет производить увлажнение воздуха независимо от уровня воды в приборе.

СОСТАВНЫЕ ЧАСТИ

1. Резервуар для воды
2. Верхняя часть с двигателем и вентилятором
3. Капиллярная ткань
4. Корпус капиллярного устройства
5. Кабель электропитания
6. Тумблер включения
7. Индикатор уровня воды
8. Отверстие для долива воды
9. Поплавковое устройство

В комплект поставки включен 1 флакон смягчителя воды



ТЕХНИЧЕСКИЕ ХАРАКТЕРИСТИКИ

Модель: 1359

Предназначен для помещений до 100 кв. м

Размеры:

диаметр 315 мм.

высота 233 мм

Вес: 2,5 кг.

Напряжение питания: 220-230 В / 50 Гц

Мощность: 20 Вт

Расход воды 200-250 грамм/час

Объем резервуара для воды: 4 литра

Производитель оставляет за собой право изменять технические характеристики прибора.

МЕРЫ БЕЗОПАСНОСТИ

- перед использованием прибора, прочтите инструкцию и сохраните ее.
- питание прибора осуществляется переменным током, напряжение которого должно соответствовать номиналу, указанному на металлической вставке в нижней части прибора.
- запрещается использование прибора с поврежденным кабелем питания и неисправной электрической вилкой
- ремонт прибора может выполняться только специалистами, самостоятельный ремонт может привести к опасности поражения пользователя электрическим током.
- прибор может использоваться только по своему прямому назначению указанному в инструкции по эксплуатации.
- не позволяйте детям самостоятельно включать и пользоваться прибором.
- при проведении следующих операций отключайте прибор от электрической сети:
 - При заполнения или сливе жидкости из резервуара.
 - При очистке и обслуживании прибора
 - При разборке прибора или снятии с него отдельных элементов конструкции,
 - При переносе прибора на другое место.
- не прикасайтесь к электрической вилке мокрыми руками
- не допускайте зажимов кабеля и перегибов его острыми кромками мебели
- при использовании удлинителей обращайте внимания на соответствии рабочего тока прибора и допустимого тока удлинителя.
- запрещается погружать двигатель в воду или иную другую жидкость.

ПОДГОТОВКА К РАБОТЕ

1. Прибор поставлен полностью готовым к работе. Распакуйте это, удалите все упаковочные элементы, и проверьте, все ли детали конструкции уставлены.

ВНИМАНИЕ: поплавковое устройство, представляющее собой круглую пенопластовую пластину является функциональной частью прибора а не упаковочным элементом

2. Разместите прибор в выбранном месте помещения.

3. Размещение прибора возле отопительных приборов повышает его эффективность. Такое расположение рекомендуется в помещениях большей площади.

4. Заполните резервуар (1) водой, пока индикатор уровня (7) не достигнет верхней отметки. Максимальное заполнение - 4 литра.

5. Добавить 4 капли смягчителя на каждый литр залитой воды. Это позволит предупредить образование известкового налета на стенках резервуара. В растворенном виде смягчитель воды безопасен. При попадании в глаза или на кожу концентрированного смягчителя воды, немедленно промойте пораженные участки в большом количестве воды. Храните флакон со смягчителем в местах недоступных для детей.

6. Подключите шнур питания к электрической сети и включите прибор тумблером (6)

ОЧИСТКА ПРИБОРА

■ Перед чисткой прибора обязательно отсоедините кабель электропитания от сети.

■ Слейте воду из резервуара и ополосните резервуар проточной водой.

■ После очистки залейте свежую воду и добавьте смягчитель воды из расчета 4 капли на один литр воды.

■ При появлении известкового налета на капиллярной ткани и появлении неприятного запаха, ткань необходимо заменить. Как правило это происходит через 10-12 недель непрерывного использования прибора.

Очистка резервуара для воды производится мягким материалом или кистью.

ВНИМАНИЕ: При длительном хранении прибора обязательно сливайте из него оставшуюся воду и ополаскивайте резервуар в проточной воде.

ХРАНЕНИЕ

хранить в сухом месте, защищенным от пыли и грязи.