

# ОСУШИТЕЛИ МОДЕЛЕЙ CDP 75, CDP 125, CDP 165



*фирмы*

**Dantherm®**

*(Дания)*

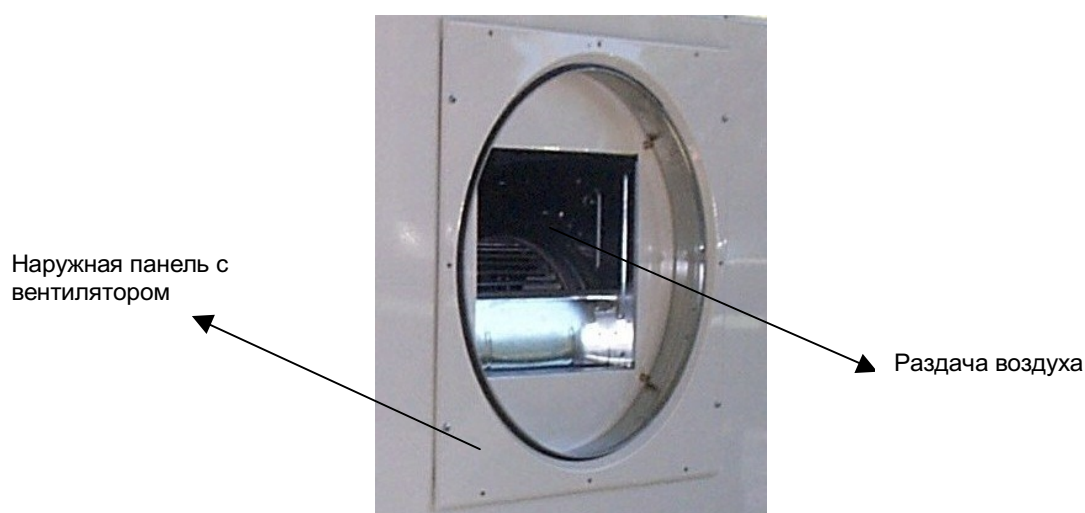
***ИНСТРУКЦИИ ПО МОНТАЖУ,  
ЭКСПЛУАТАЦИИ И ОБСЛУЖИВАНИЮ***

*Дата изд. на рус. яз. - август 2001 г.*

1. Принцип действия осушителей .....	2
1.1 Технические данные .....	3
2. Монтаж осушителя .....	3
2.1 Выбор места установки .....	3
2.2 Отвод конденсата .....	3
2.3 Организация верхней раздачи воздуха .....	4
2.4 Изменение стороны технического обслуживания .....	4
2.5 Подсоединение входного и выходного воздухопроводов .....	4
2.6 Подсоединение канала свежего воздуха .....	5
2.7 Подключение калорифера горячей воды .....	5
2.8 Подключение водоохлаждаемого конденсатора .....	5
3. Электроподключение .....	6
4. Функционирование и эксплуатация .....	6
4.1 Реле Высокого/Низкого давления и тепловое реле компрессора .....	6
4.2 Светоиндикаторный дисплей .....	7
4.3 Кнопки управления .....	8
4.4 Особенности функционирования вентилятора .....	8
4.5 Особенности функционирования компрессора .....	8
5. Опциональные устройства управления .....	9
5.1 Гигростат .....	9
5.2 Комнатный термостат .....	9
6. Техническое обслуживание и инспекционные проверки .....	9
6.1 Чистка фильтра .....	9
6.2 Чистка осушителя .....	9
6.3 Инспекционная проверка компонентов осушителя .....	9
7. Выявление неисправностей и их устранение .....	10
8. Технические характеристики калориферов горячей воды .....	11
9. Технические характеристики водоохлаждаемых конденсаторов .....	12
10. Схема контура хладагента .....	13
11. Электросхемы .....	15

## 1. Принцип действия осушителей

Работа осушителей CDP 75, 125 и 165 основана на принципе конденсации влаги, находящейся в воздухе. Влажный воздух с помощью вентилятора подается в испаритель, где охлаждается до температуры ниже точки росы, в результате чего пары воды преобразуются в капельки конденсата, который затем удаляется. Тепловая энергия, предварительно извлеченная в испарителе из влажного воздуха, возвращается к холодному осушенному воздуху при прохождении его через конденсатор и, фактически, за счет высвобождаемой теплоты испарения и тепловой энергии, получаемой в результате работы компрессора, осушенный воздух приобретает большее количество тепла, чем было извлечено из него до охлаждения. Это обеспечивает повышение температуры подаваемого в помещение воздуха примерно на 5 °С. При непрерывной циркуляции воздуха с обработкой его в осушителе происходит плавное и одновременно быстрое снижение относительной влажности окружающей среды.



## 1.1 Технические данные

		<b>CDP 75</b>	<b>CDP 125</b>	<b>CDP 165</b>
Допустимый диапазон относительной влажности обрабатываемого воздуха	<b>%RH</b>	<b>40 – 100</b>	<b>40 – 100</b>	<b>40 – 100</b>
Допустимый диапазон температуры обрабатываемого воздуха	<b>°C</b>	20 – 38	20 – 38	20 – 38
Расход воздуха	<b>м<sup>3</sup>/час</b>	1500	2500	3600
Макс. внешнее статическое давление	<b>Па</b>	170	230	240
Электропитание	<b>ФхВ/Гц</b>	1x230/50	1x230/50 3x400/50	3x230/50 3x400/50
Максимальный потребляемый ток	<b>А</b>	9,5	14,0 / 7,6*	20,2 / 11,5**
Максимальная потребляемая мощность	<b>кВт</b>	1,85	3,2	4,3
Тип хладагента		R407C	R407C	R407C
Рабочая заправка хладагента	<b>кг</b>	2,1	5,2	6,8
Уровень шума (на расстоянии 1 м от осушителя)	<b>дБ(А)</b>	58	60	63
Вес	<b>кг</b>	130	160	190
Размеры – Высота x Длина x Ширина	<b>мм</b>	650 x 1155 x 725	850 x 1300 x 900	975 x 1400 x 1010

\* Для электропитания : 1x230В / 3x400В \*\* Для электропитания : 3x230В / 3x400В

## 2. Монтаж осушителя

### 2.1 Выбор места установки

Существует несколько вариантов установки осушителей моделей CDP 75, 125 и 165:

1. Непосредственный напольный монтаж. При размещении агрегата необходимо убедиться в наличии достаточного свободного пространства для организации отвода конденсата и гидравлического затвора.
2. Монтаж на виброизолирующих опорах, поставляемых по дополнительному заказу.
3. Настенный монтаж на подвесных кронштейнах (только модели CDP 75 и CDP 125), поставляемых по дополнительному заказу. При таком способе монтажа между кронштейнами и осушителем рекомендуется устанавливать виброамортизаторы.

Независимо от способа монтажа к инспекционной дверце агрегата должен обеспечиваться беспрепятственный и свободный доступ.

После окончания монтажных работ к инспекционной дверце крепятся ручки.

### 2.2 Отвод конденсата

Патрубок для отвода конденсата диаметром 3/4” находится в агрегате со стороны забора воздуха. Для подключения его к дренажной системе комплектно с осушителем поставляются дренажный шланг длиной 0.5м и зажим для крепления шланга к соединительному патрубку отвода конденсата.



#### **Примечание!**

Дренажная линия между осушителем и общей системой слива должна располагаться по отношению к горизонту с градиентом, составляющим не менее 2 %.

Во избежание попадания воздуха следует обустроить на дренажной линии гидравлический затвор.

При невозможности выполнения вышеуказанных условий можно подключить к дренажному патрубку насос для откачки конденсата.

## **2.3 Организация верхней раздачи воздуха**

Стандартно в осушителе предусмотрена боковая раздача воздуха, но при необходимости можно организовать ее сверху. Для этого следует поменять месторасположение вентилятора, выполнив следующие действия:

1. Отсоедините электрокабель вентилятора от контактов 7 / 8 на контактной колодке блока управления.
2. Демонтируйте лицевую панель корпуса осушителя с закрепленным на ней вентилятором.
3. Снимите верхнюю панель.
4. Установите панель с вентилятором в верхней части осушителя.
5. Установите верхнюю панель с лицевой стороны агрегата.
6. Подсоедините кабель вентилятора к контактам 7 / 8 на контактной колодке блока управления.

## **2.4 Изменение стороны технического обслуживания**

При необходимости сторона технического обслуживания агрегата может быть изменена на противоположную, для чего следует выполнить следующие действия:

1. Снимите тыльную панель корпуса осушителя.
2. Снимите инспекционную дверцу и лицевую панель.
3. Демонтируйте расположенную посередине секцию блока управления и поместите ее по направлению к тыльной стороне.
4. Установите с тыльной стороны инспекционную дверцу и лицевую панель.
5. Установите наружную панель с лицевой стороны агрегата.

## **2.5 Подсоединение входного и выходного воздухопроводов**

Входной и выходной воздухопроводы, а также воздухозаборная и распределительная решетки подбираются таким образом, чтобы суммарные потери внешнего статического давления при прохождении потока через агрегат не превышали значений, указанных в нижеследующей таблице:

	CDP 75	CDP 125	CDP 165
Па	170	230	240

В противном случае существует вероятность отключения осушителя из-за срабатывания реле высокого давления в результате слишком низкого расхода воздуха в конденсаторе.

## 2.6 Подсоединение канала свежего воздуха

Закрытое крышкой отверстие для подсоединения канала подмеса свежего воздуха находится с воздухозаборной стороны осушителя. Перед монтажом воздуховода крышку следует снять.

Максимальное количество подаваемого свежего воздуха не должно превышать следующих значений:

	CDP 75	CDP 125	CDP 165
м <sup>3</sup> /час	225	375	540

Подмес слишком большого количества свежего воздуха, особенно в зимнее время, может привести к обледенению конденсатора и, как следствие, срабатыванию прессостата низкого давления.

При организации подачи свежего воздуха рекомендуется устанавливать в помещении вытяжной вентилятор соответствующей производительности для поддержания комфортного давления окружающего воздуха и удаления выделяющихся через стены паров влаги и хлорсодержащих газов.

## 2.7 Подключение калорифера горячей воды

Для удовлетворения требований по обогреву осушители CDP 75, 125 и 165 могут оснащаться водяным калорифером, устанавливаемым в выходном воздуховоде. Калорифер оборудован соединительными воздушными патрубками, позволяющими выполнить непосредственное крепление его к агрегату и встраивание в воздуховод.

Управление подачей воды в калорифер через соленоидный клапан или циркуляционный насос осуществляется по типу Вкл./Выкл. Для задействования управляющего сигнала необходимо подключение калорифера к контактам 1 и 2 блока управления и электропитанию 230 В.

Для подсоединения к осушителю комнатного термостата в блоке управления предусмотрены контакты 5 и 6. Напряжение питания термостата 12 В. Перед подключением термостата следует снять перемычку между вышеуказанными клеммами (5 и 6). Технические характеристики и размеры водяных калориферов с различным диаметром присоединительного воздушного патрубка приведены в таблице на стр. 11.

## 2.8 Подключение водоохлаждаемого конденсатора

Чтобы обеспечить рациональное использование излишней тепловой энергии, например, в помещении плавательного бассейна, можно оборудовать осушитель водоохлаждаемым конденсатором, позволяющим использовать избыточное тепло для подогрева воды, а не выбрасывать его в воздух.

Агрегаты CDP 75, 125 и 165 с водоохлаждаемым конденсатором снабжены медными штуцерами диаметром Ø15 мм. Трубопровод прямого потока подсоединяется к штуцеру, обозначенному "IN", а трубопровод обратного потока - к патрубку, обозначенному "OUT". Если использование медных водяных труб нежелательно, к штуцерам посредством стяжного кольца можно подсоединять полимерные трубы РЕХ (из поперечносшитого полиэтилена).

Работа конденсатора регулируется через температурный контроллер водяным насосом, который запускается автоматически и начинает прокачивать воду через конденсатор, как только температура в помещении становится выше заданной величины.

Технические характеристики водяного конденсатора приведены в таблице на стр. 12.

### 3. Электроподключение

Осушитель должен подключаться к источнику питания, имеющему точно такие же параметры, как указано на идентификационной табличке агрегата. Для выполнения монтажа следует руководствоваться прилагаемыми электросхемами.



**Примечание!**

Все электромонтажные работы должны выполняться в соответствии с правилами, установленными местным поставщиком электроэнергии.

### 4. Функционирование и эксплуатация

#### 4.1 Реле Высокого/ Низкого давления и тепловое реле компрессора

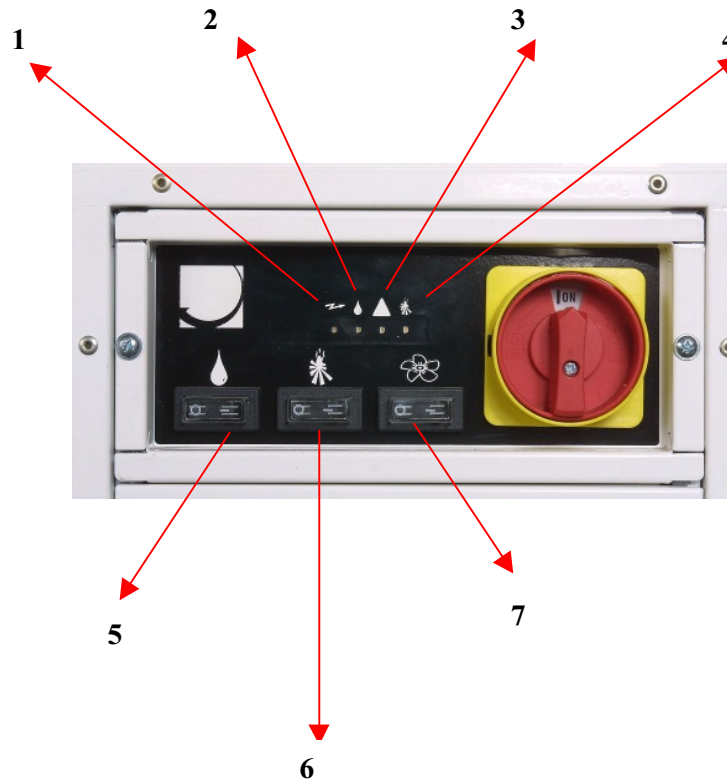
На лицевой панели блока управления осушителей CDP 75, CDP 125 и CDP 165 расположена кнопка инициализации реле Высокого давления.

Помимо этого, агрегаты моделей CDP 125 (3x400В) и CDP 165 (3x230В/3x400В) имеют рядом также кнопку инициализации теплового реле, предназначенного для защиты компрессора от перегрева.

Защита компрессора в осушителях моделей CDP 75 (1x230В) и CDP 125(1x230В) выполняется посредством электронного термopедохранителя типа Klixon.

## 4.2 Светоиндикаторный дисплей

На лицевой панели блока управления находятся кнопки управления и дисплей со светоиндикаторами, отображающими рабочий статус агрегата и возможные сбои в работе.



### **Светоиндикатор (1) - зеленый**

Постоянное высвечивание - при подаче электропитания на осушитель.

### **Светоиндикатор (2) (Символ - "Капля") - зеленый**

Постоянное высвечивание - компрессор задействован, агрегат работает в режиме осушения.

### **Срабатывание реле низкого давления**

#### **Мигание *зеленого* индикатора (2) (Символ - "Капля")/ постоянное высвечивание *красного* индикатора (3) (Символ - "Треугольник")**

Светоиндикаторы (2) и (3) работают в указанном режиме при срабатывании реле низкого давления и, как следствие, отключении осушителя. Если это вызвано слишком низкой температурой в теплообменнике испарителя, осушитель не запустится до тех пор, пока давление в холодильном контуре на стороне НД не достигнет установленного значения. После автоматической инициализации реле НД (по достижении в линии заданной величины давления) красный светоиндикатор (3) перестает высвечиваться, а зеленый светоиндикатор (2) продолжает высвечиваться в мигающем режиме.

#### **Мигание *зеленого* индикатора (2) (Символ - "Капля")/ постоянное высвечивание *зеленого* индикатора (1)**

Если светоиндикаторы (2) и (1) высвечиваются вышеуказанным образом, это означает, что осушитель функционирует, но в холодильном контуре возникли аномальные условия на стороне низкого давления, что вызвало срабатывание реле НД. В этом случае необходимо выключить осушитель (OFF) посредством функционального выключателя, а затем включить его снова (ON).



## Срабатывание реле линии высокого давления или теплового реле компрессора

**Мигание *зеленого* индикатора (2) (Символ - "Капля") / постоянное высвечивание *красного* индикатора (3) (Символ - "Треугольник")**

Светоиндикаторы (2) и (3) работают в указанном режиме при срабатывании реле высокого давления или теплового реле защиты компрессора и, как следствие, отключении компрессора и осушителя. Повышение давления в холодильном контуре на линии ВД может быть вызвано слишком высокой температурой в теплообменнике конденсатора, что приводит к срабатыванию реле ВД. Отключение осушителя тепловым реле происходит, если температура в компрессоре начинает превышать заданную величину.

Если после инициализации реле высокого давления или теплового реле осушитель отключится вновь, необходимо вызвать специалиста сервисной службы для проверки агрегата. (См. раздел 7: "Выявление неисправностей и их устранение").

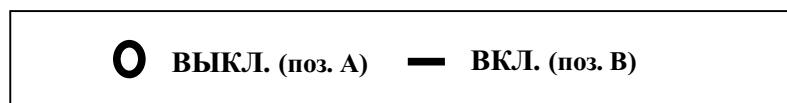
Чтобы прекратить мигание светоиндикатора (2), необходимо сначала выключить осушитель (OFF) посредством функционального выключателя, а затем включить его снова (ON).

**Светоиндикатор (4) (Символ - "Огонь") - постоянное высвечивание *зеленым***

Если осушитель оборудован калорифером горячей воды, то высвечивание светоиндикатора (4) означает задействие калорифера для выполнения функции нагрева приточного воздуха.

### 4.3 Кнопки управления

Кнопки управления на лицевой панели блока управления позволяют задействовать или отключать компрессор (т.е. функцию осушения), водяной калорифер и вентилятор. Для выполнения включения / выключения кнопки устанавливаются следующим образом:



**Кнопка (5) (Символ "Капля")**

Предназначена для задействия (позиция А) или отключения (позиция В) функции осушения.

**Кнопка (6) (Символ "Огонь")**

Предназначена для включения (позиция А) или отключения (позиция В) калорифера горячей воды.

**Кнопка (7) (Символ "Вентилятор")**

При установке кнопки в поз. (А) вентилятор будет работать только по запросу системы управления, т.е. при задействовании функции осушения (включении компрессора) или нагрева (включении калорифера).

При установке кнопки в поз. (В) вентилятор будет работать непрерывно, независимо от активизации функций осушения или нагрева воздуха.

### 4.4 Особенности функционирования вентилятора

При наличии в системе водяного калорифера вентилятор включается сразу же при запуске подачи в калорифер горячей воды. После остановки функции нагрева (прекращении подачи воды в калорифер) вентилятор будет продолжать работать еще в течение 30 сек.

### 4.5 Особенности функционирования компрессора

Система автоматической защиты ограничивает количество запусков компрессора до 10 раз в течение 1 часа. Это контролируется посредством 6-минутного таймера, включающегося при запуске компрессора и не позволяющего ему повторный пуск на протяжении установленных 6 минут.

Система управления предусматривает также функцию 30-секундной задержки запуска осушителя, означающую, что всякий раз при остановке его функциональным выключателем или управляющим сигналом от гигростата, последующее включение произойдет не ранее, чем через 30 секунд. Это позволяет защитить компрессор от перегрузок, вызываемых в результате частых запусков и остановок.

Дополнительная функция 30-секундного запаздывания запуска компрессора обеспечивает выравнивание давления в контуре охлаждения.

## **5. Опциональные устройства управления**

### **5.1 Гигростат**

Гигростат, на основании показаний которого регулируется влажность окружающего воздуха, можно устанавливать в приточном воздуховоде или в помещении. Для подключения гигростата в блоке управления осушителя имеются контакты 3 и 4, перемычку между которыми следует удалить. Напряжение питания гигростата 12 В.

### **5.2 Комнатный термостат**

Термостат предназначен для регулирования температуры воздуха в помещении в том случае, если осушитель комплектуется калорифером горячей воды. Для подсоединения к осушителю комнатного термостата в блоке управления предусмотрены контакты 5 и 6. Напряжение питания термостата 12 В. Перед подключением термостата следует снять перемычку между вышеуказанными клеммами (5 и 6).

## **6. Техническое обслуживание и инспекционные проверки**

### **6.1 Чистка фильтра**

Входной воздушный фильтр необходимо проверять ежемесячно и, в случае необходимости, чистить. Для этого следует открыть инспекционную дверцу, вынуть раму фильтра, а затем из нее фильтрующий элемент.

Фильтрующий элемент нужно вымыть в теплой мыльной воде, а в случае небольшой загрязненности - почистить пылесосом. После этого фильтрующий элемент вставляется в раму, и вместе с ней - в сам агрегат.

### **6.2 Чистка осушителя**

Ежегодно необходимо проверять чистоту осушителя изнутри, для чего снимаются инспекционная дверца и лицевая панель. В случае загрязненности осушителя следует почистить его пылесосом, при этом особо тщательно - конденсатор и крыльчатку вентилятора. Испаритель, если он сильно загрязнен, можно промыть теплой мыльной водой.

### **6.3 Инспекционная проверка компонентов осушителя**

Беспрепятственный доступ к большинству компонентов осушителя обеспечивается после снятия инспекционной дверцы и наружных панелей корпуса. Если же, тем не менее, доступ затруднен, можно выдвинуть опорные салазки, на которых фиксируются элементы агрегата.

Это выполняется следующим образом:

1. Отключите агрегат рубильником от источника электропитания .
2. Откройте инспекционную дверцу и снимите лицевую панель корпуса .
3. Демонтируйте среднюю секцию, в которую входит блок управления .
4. Вывинтите винты вдоль опорных салазок, которыми они крепятся к корпусу .
5. Выдвиньте на себя салазки. Если необходимо полностью вынуть их из осушителя, то перед этим следует отсоединить электропроводку вентилятора от контактной колодки .



**Примечание!**

Сервисное обслуживание осушителя, включающее инспекционные проверки, может выполняться только квалифицированным специалистом сервисной службы.

## 7. Выявление неисправностей и их устранение

**Осушитель не работает, на дисплее не высвечивается ни один из светоиндикаторов:**

1. Проверьте предохранители внешнего электрического контура .
2. Убедитесь в обеспечении подачи электропитания на осушитель .

**Осушитель не работает, высвечивается красный светоиндикатор (3) (Символ - "Треугольник"):**

3. Выполните перезапуск теплового реле или реле высокого давления .

**Осушитель не включается после выполнения нескольких повторных перезапусков реле высокого давления и теплового реле:**

4. Убедитесь в том, что температура воздуха в помещении не ниже 20°C и не выше 38°C .
5. Убедитесь в том, что вентилятор работает .
6. Проверьте чистоту воздушного фильтра и беспрепятственность прохождения воздушного потока на входе и выходе из осушителя .

**Компрессор не работает, высвечивается зеленый светоиндикатор подачи электропитания:**

7. Задайте уставку относительной влажности комнатного или канального гигростата в пределах от 10 до 20%. Если после этого осушитель все-таки не включится, проверьте исправность гигростата .

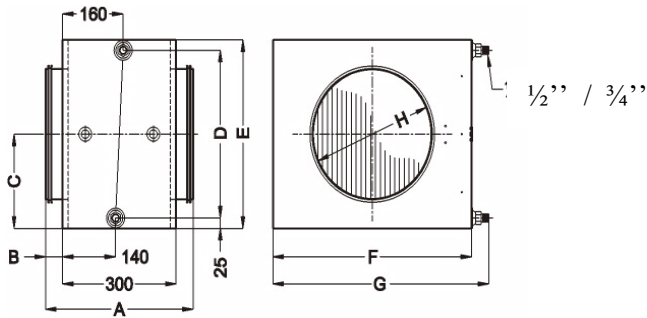
При невозможности выявления причины неисправности отключите агрегат, чтобы предотвратить его повреждение . Обратитесь к специалисту сервисной службы .



**Примечание!**

Если осушитель работает некорректно, следует немедленно отключить его от источника питания !

## 8. Технические характеристики калориферов горячей воды



### Размеры и вес

	A	B	C	D	E	F	G	H	кг
<b>Ø400</b>	410	55	240	430	480	650	695	400	28
<b>Ø500</b>	410	55	352	655	705	775	820	500	34

Технические характеристики калориферов указаны для температуры воздуха в помещении 27°.

<b>CDP 75 / Диаметр воздуховода</b>		<b>Ø400</b>	<b>Ø400</b>	<b>Ø400</b>
Диаметр соединительного патрубка	дюйм	1/2"	1/2"	1/2"
Температура воды на входе/выходе	°С	82/71	80/60	70/35
Расход воздуха	м <sup>3</sup> /час	1500	1500	1500
Выходная температура воздуха	°С	56,78	51,67	36,56
Тепловая мощность	кВт	15,15	12,54	4,86
Расход воды	л/час	1152	504	108
Напор	кПа	5,68	1,40	0,09

<b>CDP 125 / Диаметр воздуховода</b>		<b>Ø400</b>	<b>Ø400</b>	<b>Ø400</b>
Диаметр соединительного патрубка	дюйм	1/2"	1/2"	1/2"
Температура воды на входе/выходе	°С	82/71	80/60	70/35
Расход воздуха	м <sup>3</sup> /час	2500	2500	2500
Выходная температура воздуха	°С	51,58	47,11	34,42
Тепловая мощность	кВт	20,84	17,05	6,29
Расход воды	л/час	1620	720	144
Напор	кПа	10,09	2,44	0,15

<b>CDP 165 / Диаметр воздуховода</b>		<b>Ø500</b>	<b>Ø500</b>	<b>Ø500</b>
Диаметр соединительного патрубка	дюйм	3/4"	3/4"	3/4"
Температура воды на входе/выходе	°С	82/71	80/60	70/35
Расход воздуха	м <sup>3</sup> /час	3600	3600	3600
Выходная температура воздуха	°С	52,29	47,86	35,09
Тепловая мощность	кВт	30,87	25,47	9,87
Расход воды	л/час	2376	1080	216
Напор	кПа	13,67	3,24	0,22

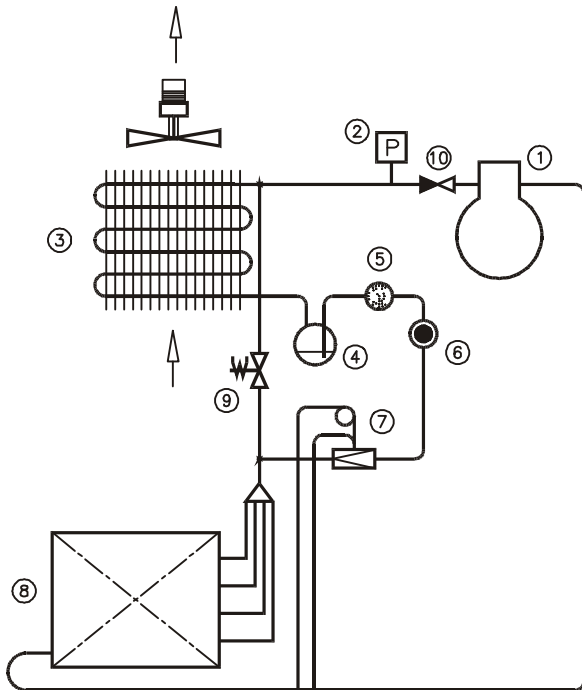
## **9. Технические характеристики водоохлаждаемых конденсаторов**

<b>Модель осушителя</b>		<b>CDP 75</b>	<b>CDP 125</b>	<b>CDP 165</b>
Диаметр соединительного патрубка	мм	Ø15	Ø15	Ø15
Макс. расход воды	л/час	600	700	800
Макс. теплопроизводительность	кВт	4,0	4,5	5,5
Напор	кПа	10	13	16

\* Рабочие условия: температура хладагента на стороне низкого давления 10°С, на стороне высокого давления 40°С; температура воды 28°С

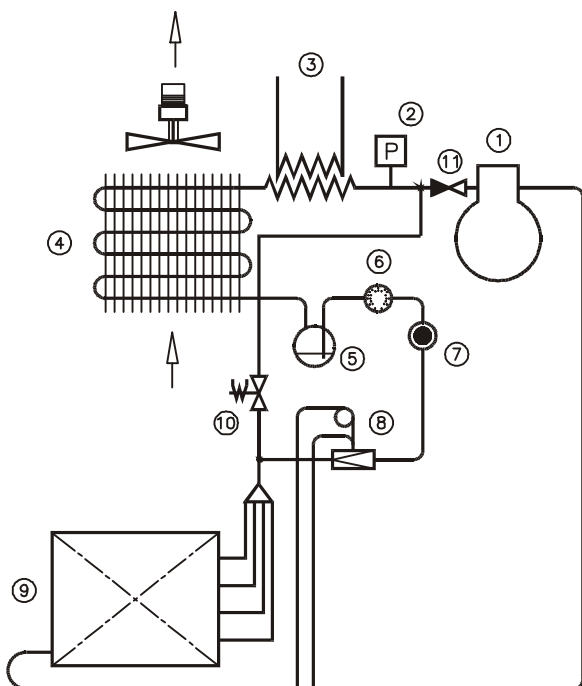
## Схема контура охлаждения

### CDP 75



- 1 Компрессор
- 2 Реле Высокого/Низкого давления
- 3 Воздухоохлаждаемый конденсатор
- 4 Ресивер
- 5 Фильтр-осушитель
- 6 Смотровое стекло
- 7 Терморасширительный вентиль
- 8 Испаритель
- 9 Соленоидный вентиль
- 10 Обратный клапан

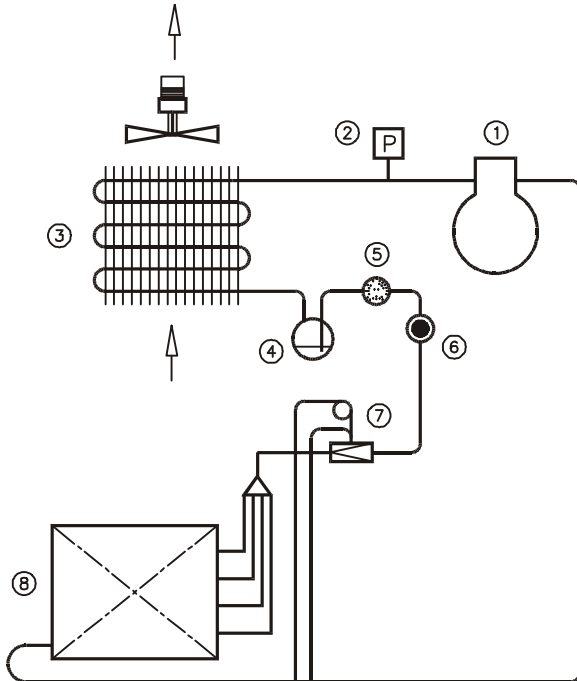
### CDP 75 с водоохлаждаемым конденсатором



- 1 Компрессор
- 2 Реле Высокого/Низкого давления
- 3 Водоохлаждаемый конденсатор
- 4 Воздухоохлаждаемый конденсатор
- 5 Ресивер
- 6 Фильтр-осушитель
- 7 Смотровое стекло
- 8 Терморасширительный вентиль
- 9 Испаритель
- 10 Соленоидный вентиль
- 11 Обратный клапан

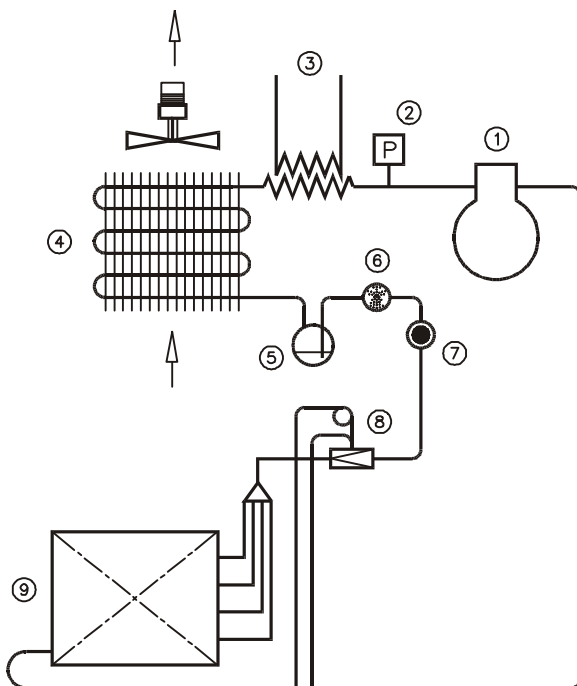
## Схема контура охлаждения

### CDP 125 и CDP 165



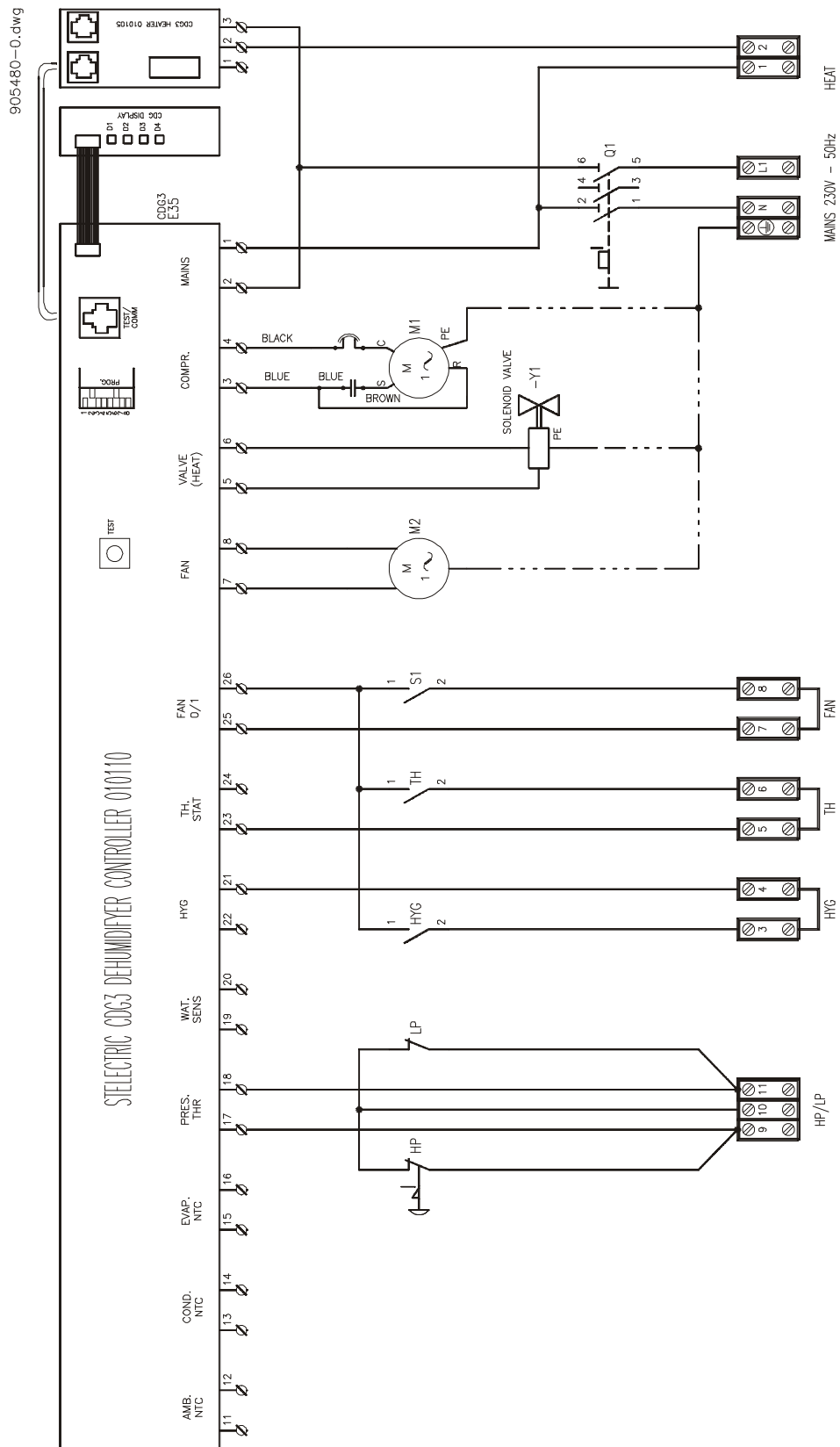
1. Компрессор
2. Реле Высокого/Низкого давления
3. Воздухоохлаждающий конденсатор
4. Ресивер
5. Фильтр-осушитель
6. Смотровое стекло
7. Терморасширительный вентиль
8. Испаритель

### CDP 125 и CDP 165 с водоохлаждаемым конденсатором



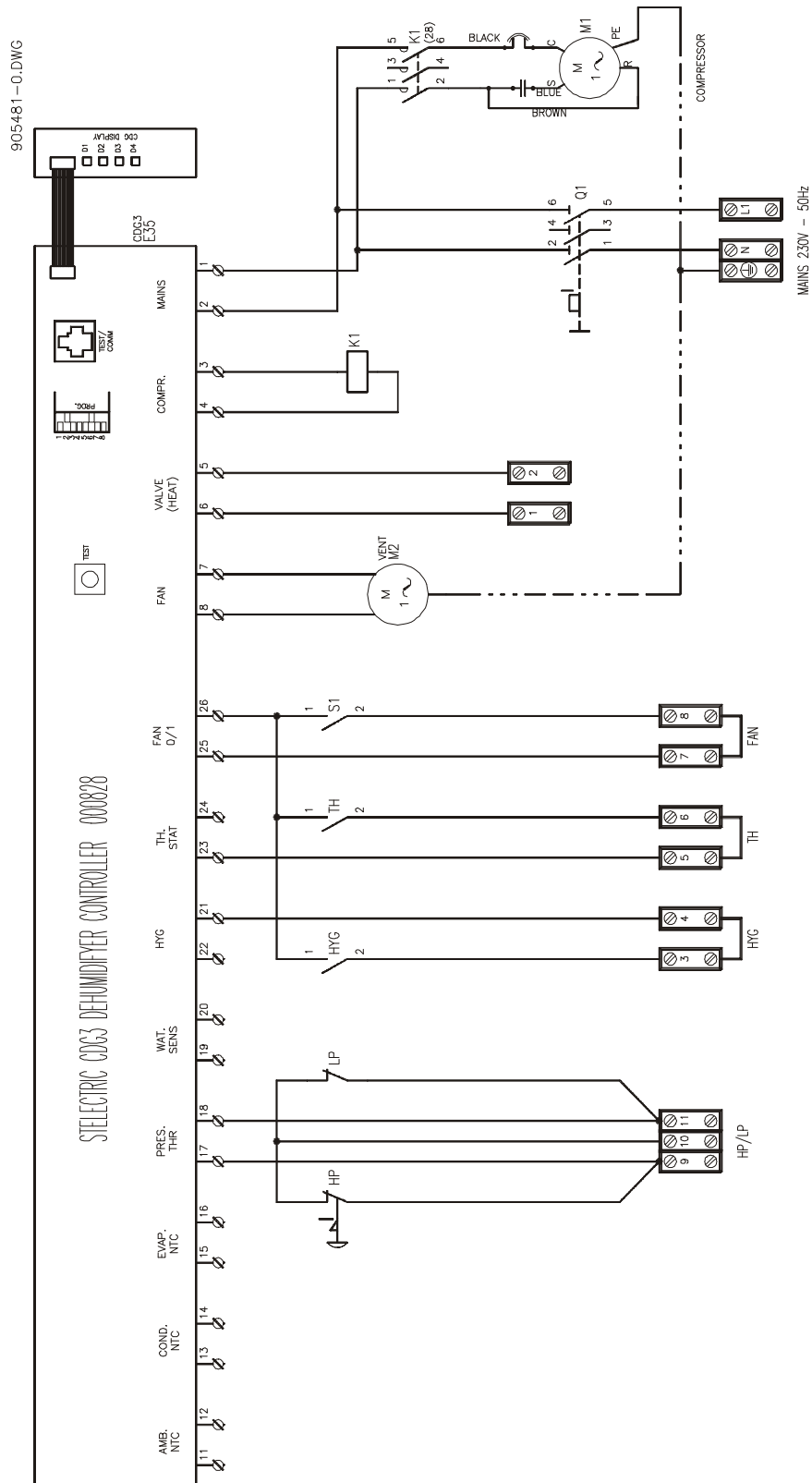
1. Компрессор
2. Реле Высокого/Низкого давления
3. Водоохлаждаемый конденсатор
4. Воздухоохлаждаемый конденсатор
5. Ресивер
6. Фильтр-осушитель
7. Смотровое стекло
8. Терморасширительный вентиль
9. Испаритель

## Электросхема подключения CDP 75 - 1 x 230В/50Гц

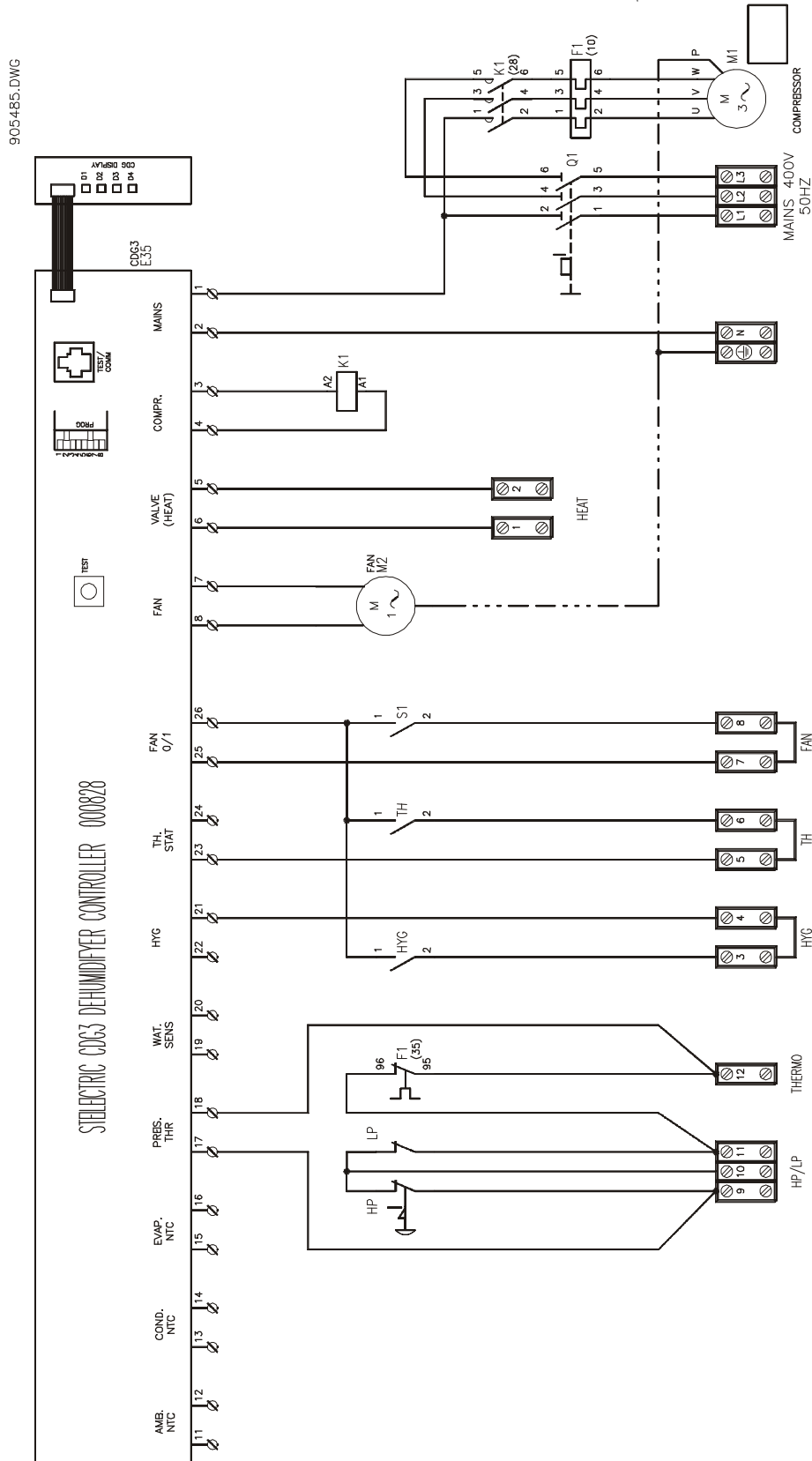




## Электросхема подключения CDP 125 - 1 x 230В/50Гц



## Электросхема подключения CDP 125 и CDP 165 - 3 x 40В/50Гц



## Электросхема подключения CDP 125 и CDP 165 - 3 x 230В/50Гц

905486-0.DWG

