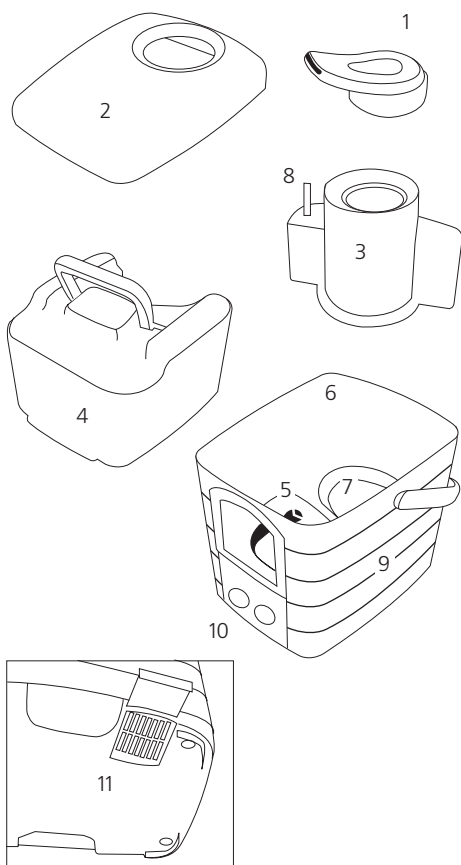


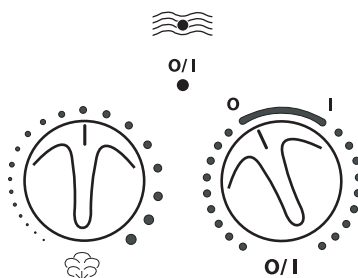
# Ультразвуковой увлажнитель Ballu 713. Руководство по эксплуатации

## Устройство прибора

1. Поворачивающаяся направляющая головка
2. Крышка
3. Камера генератора тумана
4. Водяной бак
5. Датчик уровня воды
6. Резервуар
7. Мембрана
8. Кисточка
9. Корпус
10. Панель управления
11. Воздушный фильтр



## Эксплуатация увлажнителя



### Включение/отключение

Для включения увлажнителя поверните ручку, расположенную справа на панели управления, по часовой стрелке, установив ее в положение "I". Для отключения увлажнителя поверните ручку против часовой стрелки, установив ее в положение "O".

### Регулирование производительности

Регулирование производительности выполняется ручкой, расположенной слева на панели управления: при вращении ручки по часовой стрелке производительность возрастает с минимальной до максимальной.

### Уход и чистка

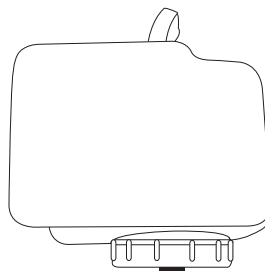
- Перед проведением чистки отключите прибор с помощью выключателя и выньте вилку из розетки.
- Регулярно проводите чистку водяного бака и резервуара.

### Внимание!

В водяном баке установлен фильтр для смягчения воды. Замену фильтра следует проводить каждые 2 - 3 месяца.

### Замена фильтра для смягчения воды

Переверните бак и выкрутите пробку. Фильтр для смягчения воды находится с внутренней стороны крышки бака. Отсоедините фильтр от крышки, повернув его против часовой стрелки, и установите новый фильтр.



### Внимание!

Следите за тем, чтобы в нижней части прибора не скапливалась вода. Чистка внутренних поверхностей прибора выполняется с помощью мягкой тряпки. Не допускается использовать для чистки прибора бензин, стеклочистители и органические растворители. Ежедневно проводите чистку мембраны с помощью специально предназначенной для этого кисточки (8), входящей в комплект поставки прибора. Регулярно очищайте фильтр, расположенный в задней части прибора (фильтр необходимо промывать водой). Не реже 1 раза в неделю полностью заменяйте воду, находящуюся в водяном баке.

### Хранение прибора при длительных перерывах в работе

Очистите прибор, как описано выше, полностью высушите его и поместите в упаковку (рекомендуется использовать заводскую упаковку). Храните прибор в сухом отапливаемом помещении.

### Технические характеристики

Электропитание	220 В / 50 Гц
Потребляемая мощность	40 Вт
Производительность	350 г/ч
Рекомендуемая пл./объем помещ.	Не более 60 м <sup>2</sup> / 150 м <sup>3</sup>
Вместимость по воде	3,5 л
Масса (без воды)	3,2 кг
Размеры	220 x 269 x 305 мм
Дополн. принадлежности	Кассеты для смягчения воды

Эксплуатация прибора с жесткой водой приводит к интенсивному образованию известкового отложения. В этом случае необходимо регулярно менять кассеты для смягчения воды.

### Гарантийные обязательства

Сроки гарантийного обслуживания устройства устанавливаются местным представителем фирмы-изготовителя. Устройство прошло тщательный контроль качества. При возникновении неисправности в устройстве обращайтесь в гарантийную мастерскую, адрес которой и условия гарантийного обслуживания указаны в гарантийном талоне.

## Поиск и устранение неисправностей

Неисправность	Возможная причина	Меры по устранению
Прибор не работает	Вилка не вставлена в розетку Отсутствует вода в водяном баке (после того, как вся вода израсходована, прибор автоматически отключается)	Вставьте вилку в розетку Залейте воду в водяной бак
Прибор работает, но водо-воздушная смесь в помещение не поступает	Засорился канал подачи водо-воздушной смеси	Промойте направляющую головку прибора чистой водой
Низкая производительность	Низкая температура воды	Поверните ручку регулятора производительности (слева на панели управления) по часовой стрелке, установив ее в положение максимальной производительности. Через 10 минут еще раз проверьте производительность.
	Образование известкового отложения на мембране	Очистите мембрану
Водо-воздушная смесь образуется в ультразвуковом генераторе тумана, но не поступает в помещение	Засорен фильтр, установленный в задней части прибора	Очистите фильтр
На корпусе прибора образуется белый налет	Кассета для смягчения воды выработала свой ресурс	Замените кассету

### Правила безопасной эксплуатации

- Внимательно изучите данное руководство и сохраняйте его для использования в процессе эксплуатации прибора.
- Параметры источника электропитания должны соответствовать данным, указанным на заводской табличке увлажнителя.
- Увлажнитель предназначен для эксплуатации в жилых помещениях. Условия эксплуатации должны соответствовать требованиям, приведенным в данном руководстве. Несоблюдение требований может привести к тяжелым травмам вплоть до смертельного исхода.
- Не позволяйте детям играть с прибором. Не оставляйте детей без присмотра в помещении, в котором работает увлажнитель.
- Управлять прибором и проводить его техническое обслуживание разрешается только лицам, внимательно изучившим руководство по эксплуатации. Не разрешается работать с прибором детям, а также лицам, находящимся в состоянии алкогольного или наркотического опьянения или под воздействием сильных медицинских препаратов.
- Не допускается эксплуатировать прибор, если он неисправен, или на нем имеются механические повреждения (например, поврежден кабель или сетевая вилка).
- Не разрешается включать прибор, если он разобран, или в нем не установлены все детали и узлы (исключение составляет фильтр-картридж).
- Ремонт электрических приборов должны выполнять только квалифицированные специалисты. Во избежание поражения электрическим током не пытайтесь самостоятельно ремонтировать прибор.
- Перед заполнением/опорожнением водяного бака, проведением чистки, монтажа и демонтажа деталей и узлов, а также перед перемещением прибора обязательно отключите прибор от сети электропитания (выньте сетевую вилку из розетки).
- При отключении прибора от сети электропитания не тяните за кабель и не дотрагивайтесь до него мокрыми руками.
- Увлажнитель должен быть установлен на ровной сухой поверхности.
- Не допускается заливать в прибор воду через направляющую головку.
- Вода, используемая для производства водо-воздушной смеси, не должна содержать посторонних примесей (ароматических веществ, эфирных масел, консервирующих добавок и т.п.).
- Не разрешается погружать прибор в воду или другие жидкости.



### Общие сведения

Увлажнитель предназначен для автоматического поддержания заданного уровня относительной влажности воздуха в помещении.

Комфортные условия достигаются при относительной влажности воздуха от 40 до 60 %. Если фактическая влажность опускается ниже заданного уровня, то ультразвуковой увлажнитель автоматически включается и работает до достижения заданного значения относительной влажности, после чего прибор автоматически отключается.

### Подготовка к эксплуатации

- Место установки прибора должно удовлетворять следующим условиям:
  - прибор не следует устанавливать в непосредственной близости от отопительных приборов, а также на теплом полу (с подогревом).
  - не следует направлять головку прибора на растения, мебель и другие предметы.
- Убедитесь в том, что в водяном баке отсутствуют посторонние предметы.
- Заполните водяной бак чистой водопроводной водой с температурой не выше 40° С и плотно закройте бак пробкой.
- Установите водяной бак в прибор и закройте его крышкой.
- Подождите несколько минут, пока резервуар не заполнится водой.
- Вставьте вилку в розетку и включите прибор с помощью выключателя.
- Заданная производительность прибора достигается приблизительно через 10 - 15 минут после включения.